

EV / UNIT COOLERS / EVAPORATEURS



EV TECHNICAL FEATURES / CARACTERISTIQUES TECHNIQUES
P : 4,2 mm -5°C ~ 10°C

Models	Capacity R404A	Surface	Internal Volume	Air flow	Air throw	Sound level	Connections	Blade	Supply	Fan motors			
Modèles	Puissance R404A	Surface	Volume Interne	Débit d'air	Projection d'air	Niveau Sonore	Raccordements	Hélice	Tension	Moto ventilateurs			
	SC2 DT1=8K					Lp(A)	In	Out	Nb x Ø				
	KW	m ²	dm ³	m ³ /h	m	dbA	mm	mm	mm	V-50Hz	r.p.m	w	A
EV 4 1F P	0,73	4,1	0,6	295	3	37	9,52	9,52	1 x 200	230-1	1300	38	0,23
EV 5 2F P	1,20	6,2	0,9	520	3,5	40	9,52	12,7	2 x 200	230-1	1300	76	0,46
EV 6 3F P	1,82	9,3	1,4	780	4	42	9,52	12,7	3 x 200	230-1	1300	114	0,69
EV 7 4F P	2,35	12,4	1,8	1040	4	43	9,52	12,7	4 x 200	230-1	1300	152	0,92

N : 6,2 mm -25°C ~ 10°C

Models	Capacity R404A	Surface	Internal Volume	Air flow	Air throw	Sound level	Connections	Blade	Supply	Fan motors				
Modèles	Puissance R404A	Surface	Volume Interne	Débit d'air	Projection d'air	Niveau Sonore	Raccordements	Hélice	Tension	Moto ventilateurs				
	SC2 DT1=8K	SC3 DT1=7K				Lp(A)	In	Out	Nb x Ø					
	KW	KW	m ²	dm ³	m ³ /h	m	dbA	mm	mm	mm	V-50Hz	r.p.m	w	A
EV 4 1F N	0,63	0,46	2,9	0,6	315	3	37	9,52	9,52	1 x 200	230-1	1300	38	0,23
EV 5 2F N	1,01	0,77	4,3	0,9	556	3,5	40	9,52	12,7	2 x 200	230-1	1300	76	0,46
EV 6 3F N	1,56	1,15	6,4	1,4	834	4	42	9,52	12,7	3 x 200	230-1	1300	114	0,69
EV 7 4F N	2,05	1,45	8,6	1,8	1112	4	43	9,52	12,7	4 x 200	230-1	1300	152	0,92

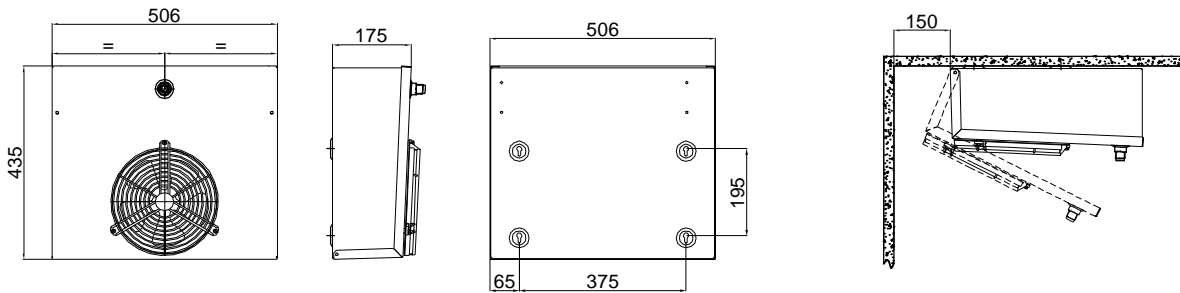
The sound pressure level is indicated at 5m in accordance with EN13487 / Le niveau de pression sonore est indiqué à 5m conformément à EN13487.

The announced values of air throw are based on air velocity of 0,5m/s / Les valeurs annoncées de la projection d'air sont basées sur une vitesse résiduelle de 0,5m/s.

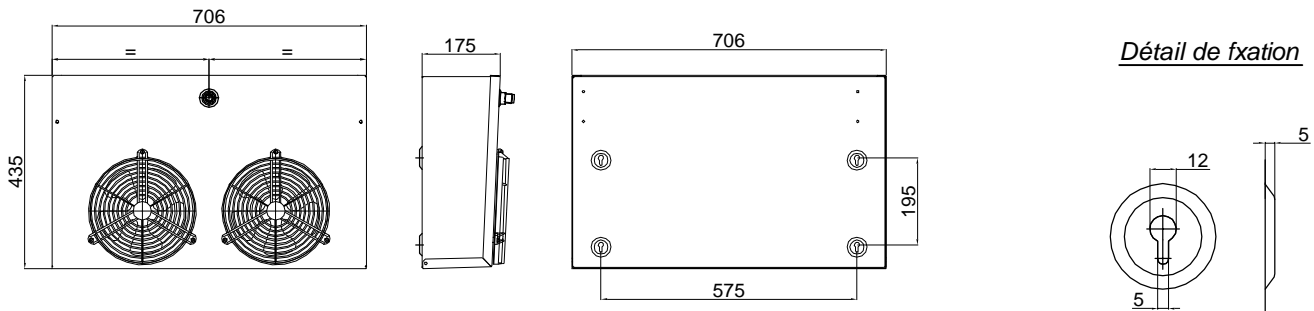
EV COMMON TECHNICAL FEATURES / CARACTERISTIQUES TECHNIQUES COMMUNES

Models	Electric defrost			Dimensions (mm)						Drain	Weight
Modèles	Dégivrage électrique			Dimensions (mm)						Evacuation	Poids
	Kw	A 220-1	Nb Ω	L	H	P	R	X	Y	Ø GAS	Kg
EV 4 1F	0,3	1,4	1	506	175	435	65	375	195	1/2"	6
EV 5 2F	0,6	2,7	1	706	175	435	65	575	195	1/2"	9
EV 6 3F	0,8	3,6	1	1006	175	435	65	437,5	195	1/2"	13
EV 7 4F	1,1	5,0	1	1306	175	435	65	587,5	195	1/2"	17

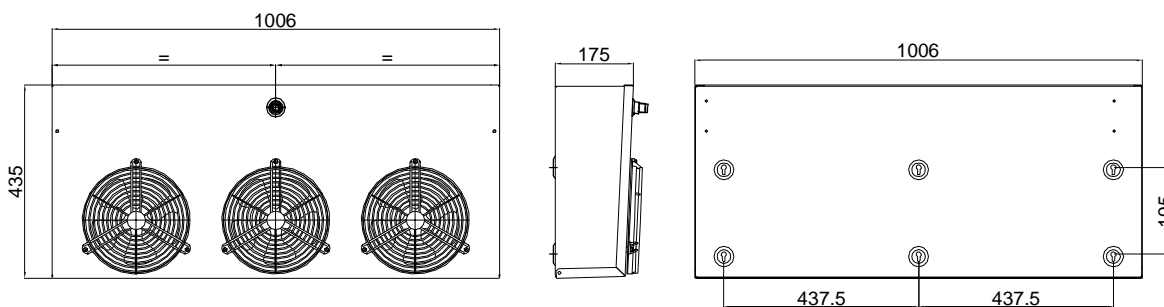
EV 4 1F



EV 5 2F



EV 6 3F



EV 7 4F

